

PLASTIČNE KASETE

Plastične kasete namenjene su smeštaju elektronskog sadržaja i ugradnji u prednje ploče ormara.

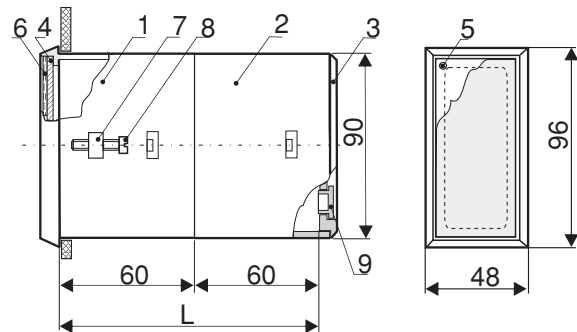
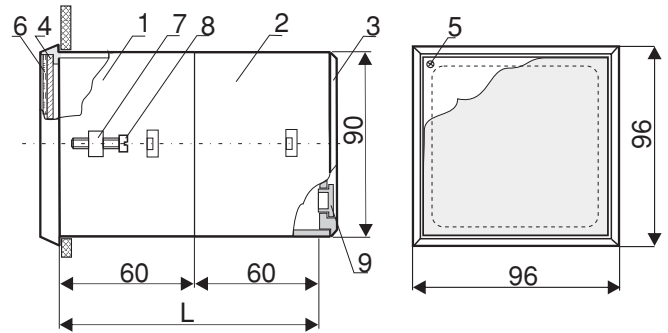


Karakteristike:

- Kasete se smeštaju u otvor uređaja dimenzija 91x91 (91x45)
- Stepen zaštite IP 65 sa prednje strane
- Gabaritne mere kasete su 96x96 (96x48)
- Dimenzije štampane ploče su 85xL
- Zadnja strana kasete je od samogasive plastike

Prednosti:

- Mogućnost postavljanja 28 kleva u rasteru 5.08mm
- Mogućnost ugradnje 4 ili 2 štampane ploče
- Izrade prednje ploče od aluminijuma ili pleksiglasa
- Mogućnost izrade otvora na aluminijumskoj pločici i postavljanja nosača štampanih ploča na zahtev kupca
- Mogućnost povećanja dubine kućišta nadovezivanjem nastavaka tela na telo kućišta
- Otvori na zadnjoj strani se po ugradnji kleva mogu zatvoriti maskom otvora zadnje strane.



1. Telo kućišta
2. Nastavak kućišta
3. Zadnja strana
4. Prednja pločica
5. Zavrtanj aluminijumske pločice
6. Maska (samolepiva folija)
7. Nosač zavrtnja za fiksiranje
8. Zavrtanj za fiksiranje
9. Maska otvora zadnje strane

