

VODOOTPORNA KUĆIŠTA

Univerzalna (serija LKV)

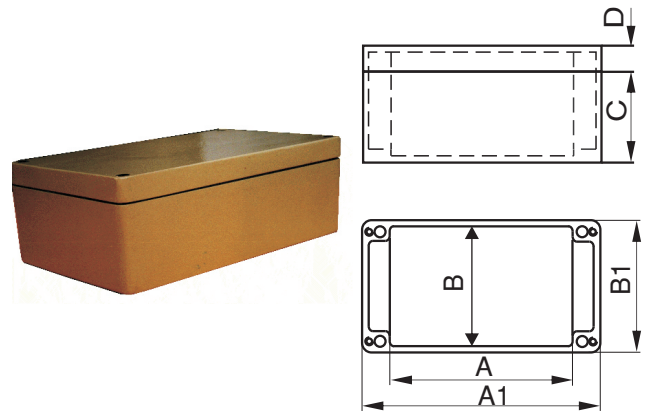
Livena kućišta vodootporna (serija LKV) namenjena su ugradnji i elektro sklopova pri otežanim eksploatacionim uslovima.

Karakteristike:

- Kućište je izrađeno livenjem od legure aluminijuma (silumina)
- Stepen zaštite IP 65
- Zaštita plastifikacijom u boji po zahtevu kupca

Prednosti:

- Lak pristup elektro sadržaju pri montaži i servisiranju
- Mogućnost izrade otvora i ugradnja odgovarajućih uvodnica
- Postavljanje elemenata za ugradnju štampanih ploča



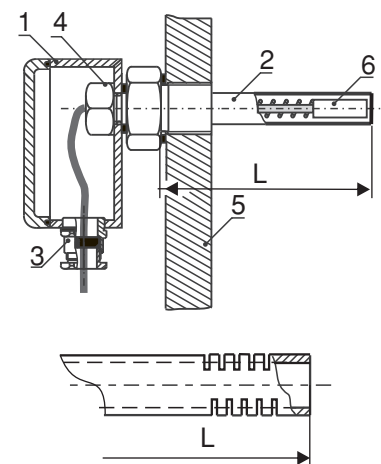
	A	B	A1	B1	C	D
LKV-1	54	48	62	56	26	10
LKV-2	90	110	124	122	70	20
LKV-3	185	110	220	122	70	20
LKV-4	220	150	260	162	70	20
LKV-5	320	150	360	162	70	20
LKV-6	340	280	410	305	90	15

Kućišta sonde (serija KS)

Kućišta sonde (serija KS) namenjena su smeštanju različitih tipova pretvarača neelektričnih u električne veličine

Karakteristike:

- Kućište liveno vodootporno siluminsko sa gumenim zaptivačem
- Montaža na merni objekat direktno ili preko merne čaure
- Mogućnost izrade otvora na telu kućišta
- Zaštita plastifikacijom u boji po zahtevu kupca
- Merna čaura je od mesinga ili nerđajućeg čelika (otvorena ili zatvorena)



1-telo kućišta LKV-1
2-merna čaura
3-uvodnica

4-navrta
5-merni objekat
6-merni pretvarač

Prednosti:

- Jednostavan pristup elektro sadržaju
- Montaža tela kućišta u najpovoljniji položaj

Naručivanje:

KS / / /

tip kućišta: Z - zatvoreno O - otvoreno

dužina čaure L /mm/

materijal čaure: M - mesing C - čelik

tip čaure: Z - zatvorena O - otvorena